

1、北區一般男生組團體賽：24 隊，44 場，北區錄取前 8 名頒獎，取前 6 名參加會內賽。

預賽：採分 8 組循環，各組取二名進入決賽。

男乙團 - A

編號	隊名	1	2	3	積分	名次
1	(★1)長庚大學					
2	國立臺北科技大學					
3	中國科技大學					

男乙團 - B

編號	隊名	4	5	6	積分	名次
4	元智大學					
5	國立臺北護理健康大學					
6	大同大學					

男乙團 - C

編號	隊名	7	8	9	積分	名次
7	(★4)淡江大學					
8	國防大學					
9	國立臺北商業大學					

男乙團 - D

編號	隊名	10	11	12	積分	名次
10	(★5)國立中央大學					
11	國立臺北大學					
12	國立臺灣海洋大學					

1、北區一般男生組團體賽：24 隊，44 場，北區錄取前 8 名頒獎，取前 6 名參加會內賽。

男團體 預賽：採分 8 組循環，各組取二名進入決賽。

男乙團 - E

編號	隊名	13	14	15	積分	名次
13	(★6) 輔仁大學					
14	龍華科技大學					
15	國立政治大學					

男乙團 - F

編號	隊名	16	17	18	積分	名次
16	(★3) 國立臺灣大學					
17	中國文化大學					
18	國立體育大學					

男乙團 - G

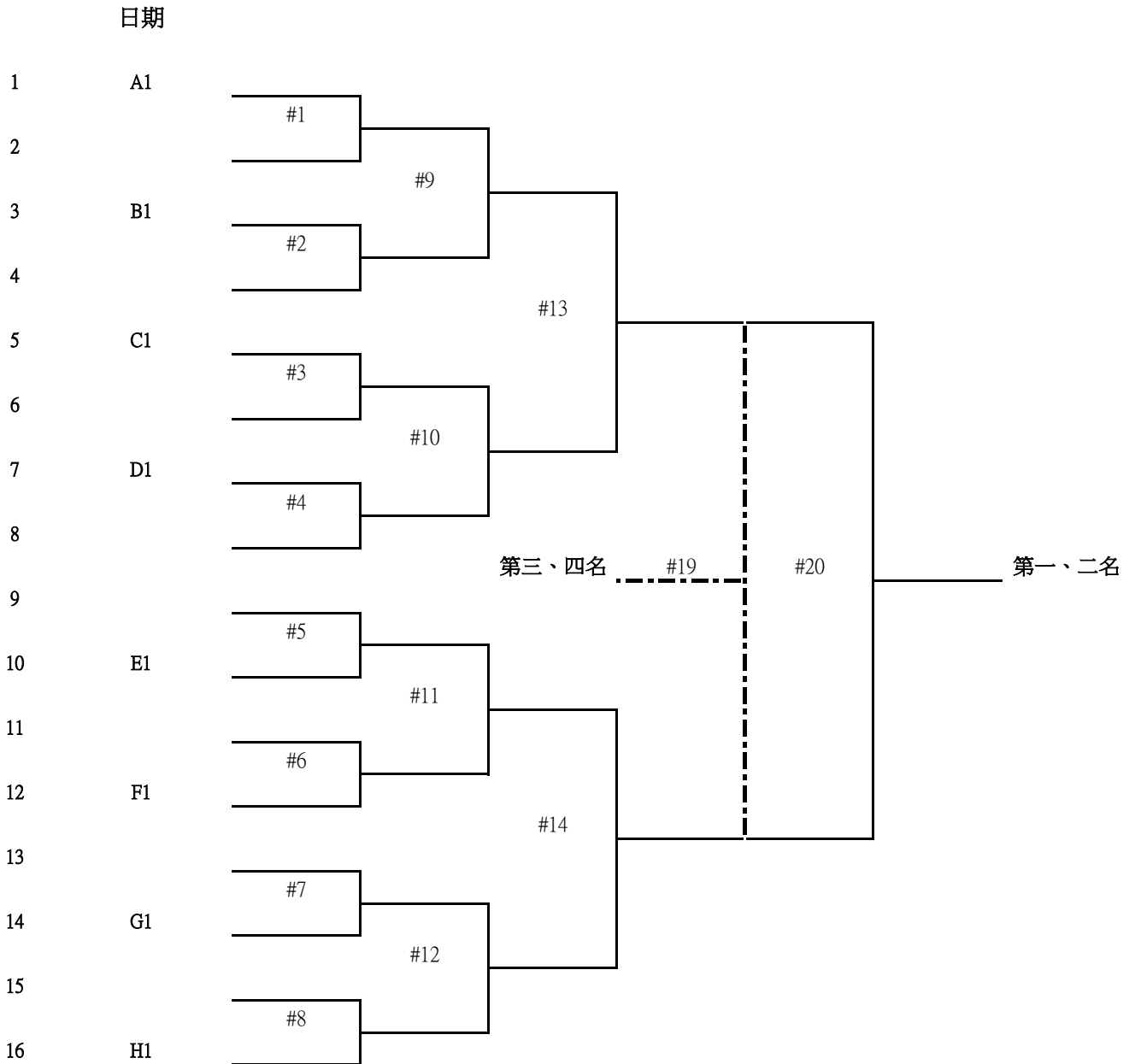
編號	隊名	19	20	21	積分	名次
19	(★7) 國防醫學院					
20	國立臺灣師範大學					
21	臺北醫學大學					

男乙團 - H

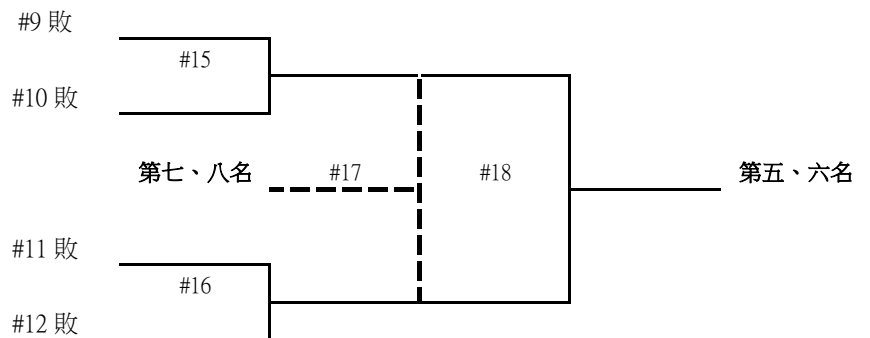
編號	隊名	22	23	24	積分	名次
22	(★2) 臺北市立大學					
23	東吳大學					
24	國立臺灣科技大學					

1、北區一般男生組團體賽：24 隊，44 場，北區錄取前 8 名頒獎，取前 6 名參加會內賽。

決賽：採單淘汰賽，分組第一名依序定位，分組第二名抽籤(預賽同組重抽)。



日期



2、北區一般女生組團體賽：15 隊，33場，北區錄取前 8 名頒獎，取前 6 名參加會內賽。

預賽：採分 4 組循環，各組取二名進入決賽。

女乙團 - A

編號	隊名	1	2	3	積分	名次
1	(★1) 輔仁大學					
2	國立臺灣師範大學					
3	國立臺北護理健康大學					

女乙團 - B

編號	隊名	4	5	6	7	積分	名次
4	(★4) 長庚大學						
5	(★5) 國立中央大學						
6	國立臺灣大學						
7	臺北醫學大學						

女乙團 - C

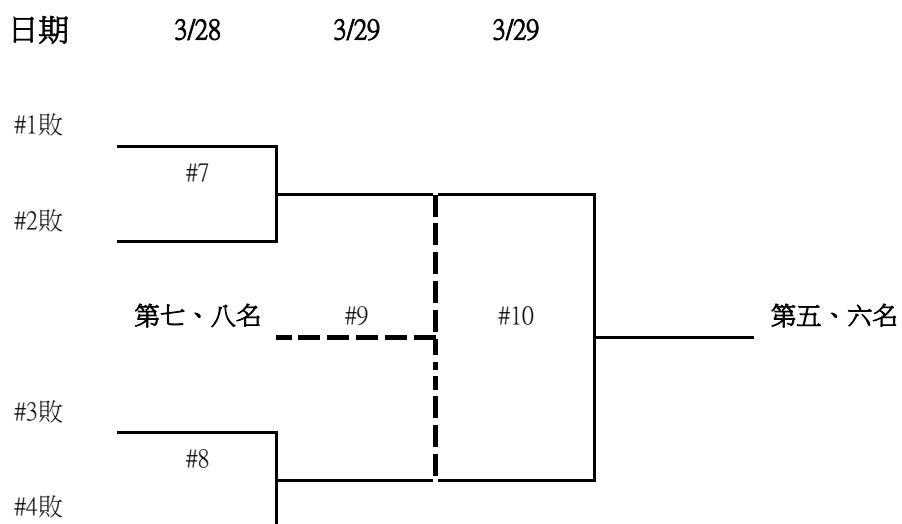
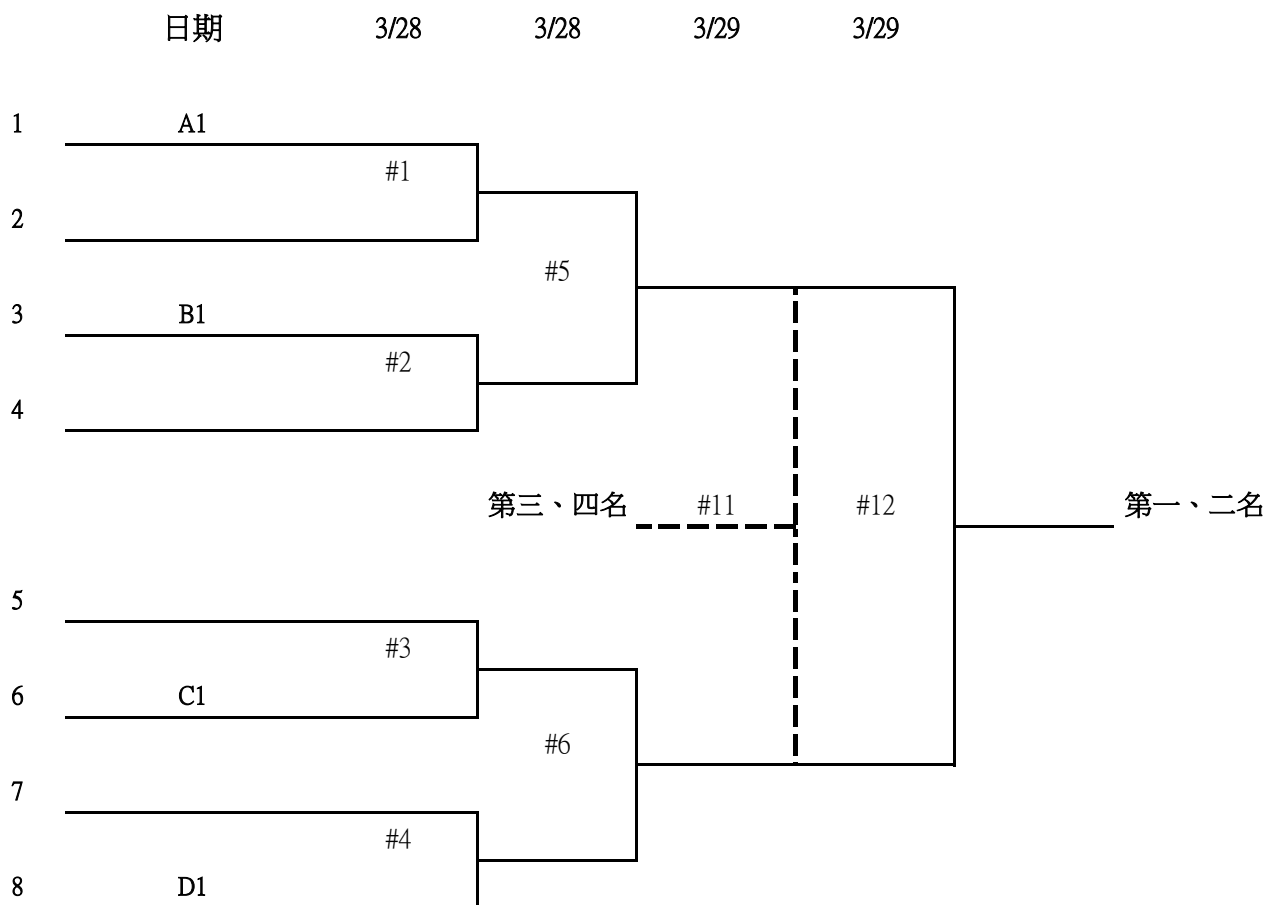
編號	隊名	8	9	10	11	積分	名次
8	(★3) 淡江大學						
9	(★6) 國立臺北大學						
10	國立臺灣海洋大學						
11	國立體育大學						

女乙團 - D

編號	隊名	12	13	14	15	積分	名次
12	(★2) 東吳大學						
13	(★7) 國立臺北藝術大學						
14	國立政治大學						
15	國立臺北科技大學						

2、北區一般女生組團體賽：15 隊，33場，北區錄取前 8 名頒獎，取前 6 名參加會內賽。

決賽：採單淘汰賽，分組第一名依序定位，分組第二名抽籤 (預賽同組重抽)。



1、中區一般男生組團體賽：23 隊，42 場，北區錄取前 8 名頒獎，取前 5 名參加會內賽。

預賽：採分 8 組循環，各組取二名進入決賽。

男乙團 - A

編號	隊名	1	2	積分	名次
1	(★1) 國立清華大學				
2	靜宜大學				

男乙團 - B

編號	隊名	3	4	5	積分	名次
3	(★8) 國立彰化師範大學					
4	亞洲大學					
5	國立臺中教育大學					

男乙團 - C

編號	隊名	6	7	8	積分	名次
6	(★4) 國立中興大學					
7	國立暨南國際大學					
8	明新學校財團法人明新 科技大學					

男乙團 - D

編號	隊名	9	10	11	積分	名次
9	(★5) 逢甲大學					
10	國立臺中科技大學					
11	弘光科技大學					

1、中區一般男生組團體賽：23 隊，42 場，北區錄取前 8 名頒獎，取前 5 名參加會內賽。

男團體 預賽：採分 8 組循環，各組取二名進入決賽。

男乙團 - E

編號	隊名	12	13	14	積分	名次
12	(★6) 國立勤益科技大學					
13	中臺科技大學					
14	東海大學					

男乙團 - F

編號	隊名	15	16	17	積分	名次
15	(★3) 國立陽明交通大學					
16	中山醫學大學					
17	仁德醫護管理專科學校					

男乙團 - G

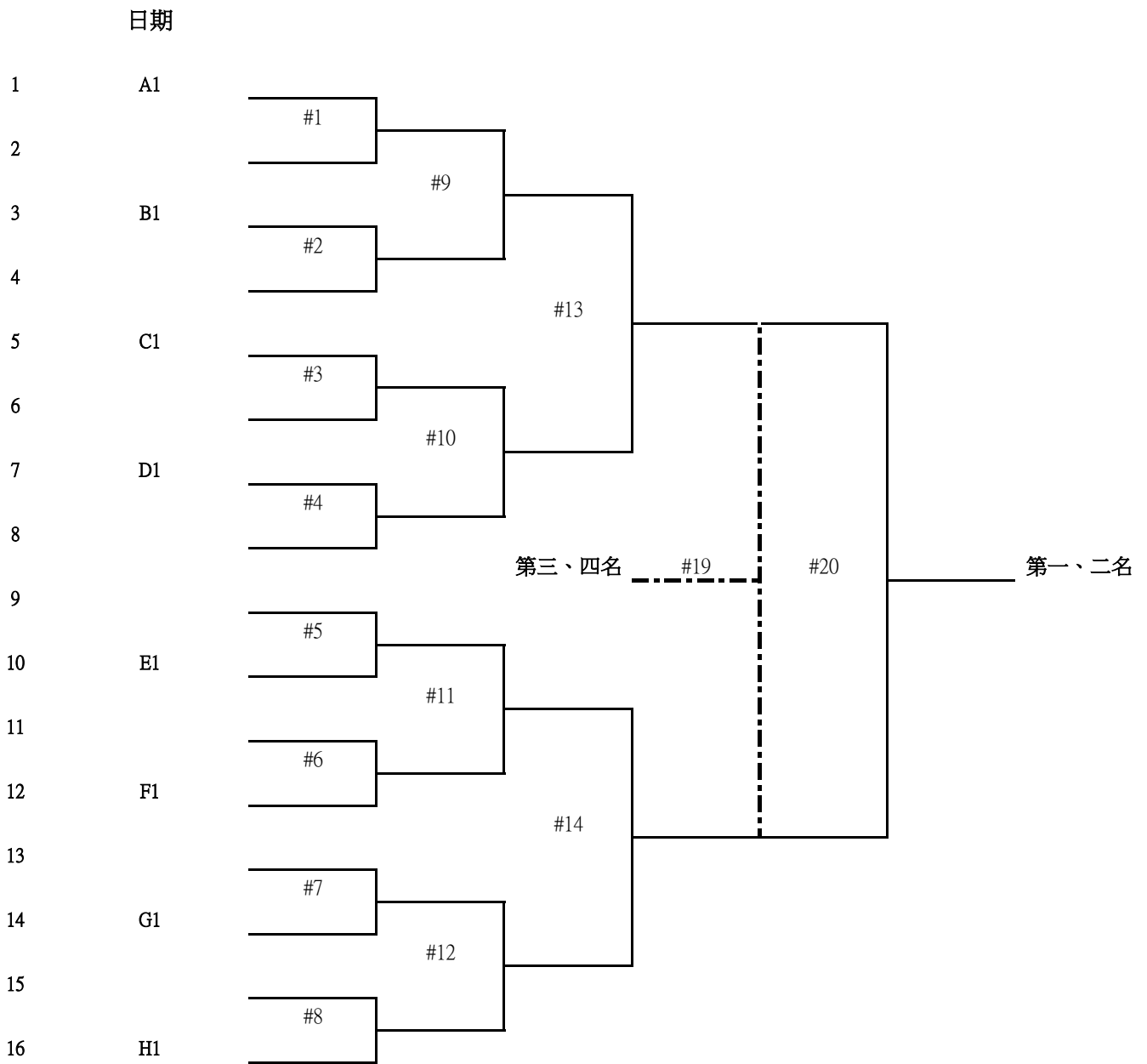
編號	隊名	18	19	20	積分	名次
18	(★7) 國立虎尾科技大學					
19	國立聯合大學					
20	朝陽科技大學					

男乙團 - H

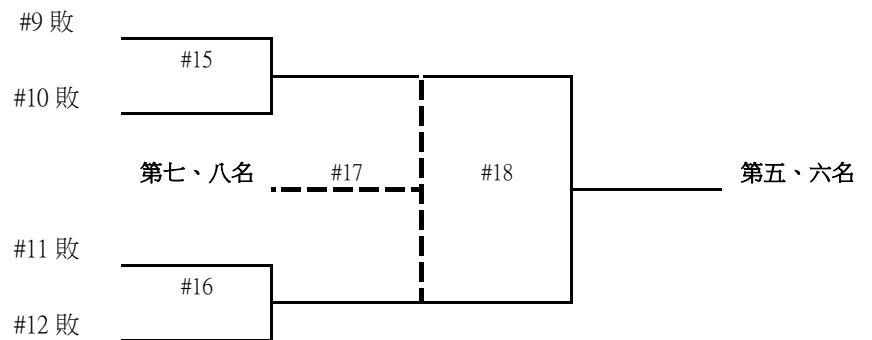
編號	隊名	21	22	23	積分	名次
21	(★2) 僑光科技大學					
22	中華大學					
23	中國醫藥大學					

1、中區一般男生組團體賽：23 隊，42 場，北區錄取前 8 名頒獎，取前 5 名參加會內賽。

決賽：採單淘汰賽，分組第一名依序定位，分組第二名抽籤 (預賽同組重抽)。



日期





2、中區一般女生組團體賽：9 隊，24 場，錄取前 7 名頒獎，取前 4 名參加會內賽。

女團體 預賽：採分 2 組循環，各組取二名進入決賽。

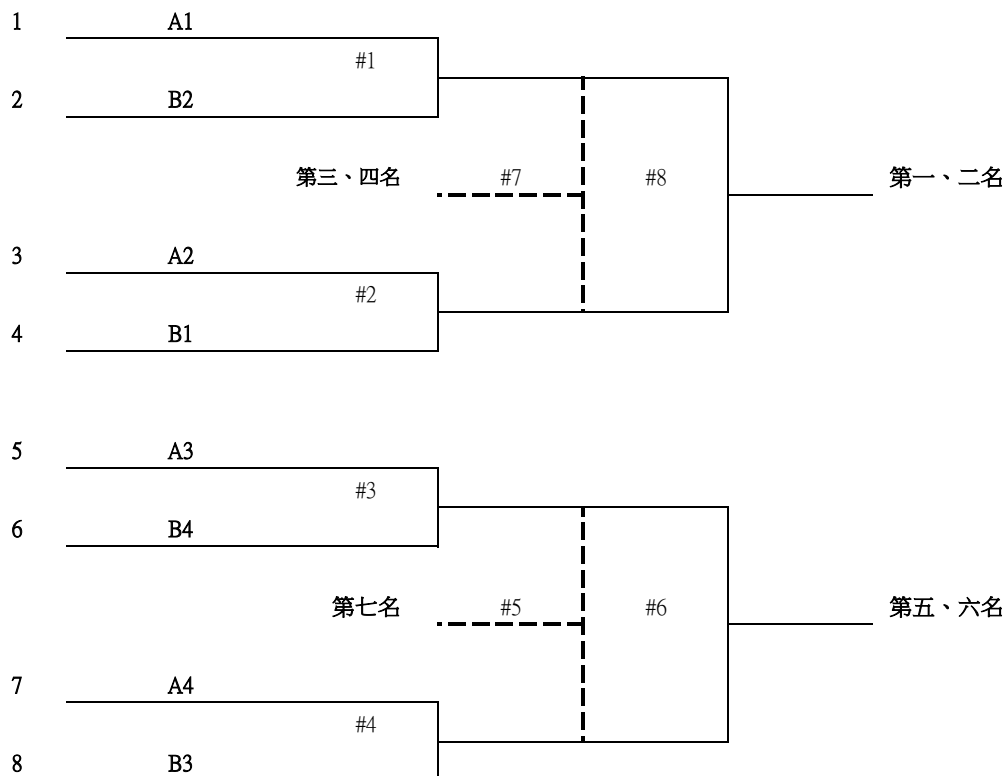
女乙團 - A

編號	隊名	1	2	3	4	積分	名次
1	(★1) 國立陽明交通大學	/					
2	(★4) 中國醫藥大學						
3	(★5) 逢甲大學						
4	中山醫學大學						

女乙團 - B

編號	隊名	5	6	7	8	9	積分	名次
5	(★2) 國立清華大學	/						
6	(★3) 國立中興大學							
7	(★6) 國立暨南國際大學							
8	弘光科技大學							
9	東海大學							

決賽：採單淘汰名位交叉賽。



1、南區一般男生組團體賽：19 隊，48 場，錄取前 8 名頒獎，取前 4 名參加會內賽。

預賽：採分 4 組循環，各組取二名進入決賽。

男乙團 - A

編號	隊名	1	2	3	4	積分	名次
1	(★1) 國立高雄科技大學						
2	(★8) 高雄醫學大學						
3	國立屏東大學						
4	國立中正大學						

男乙團 - B

編號	隊名	5	6	7	8	9	積分	名次
5	(★4) 空軍軍官學校							
6	(★5) 國立嘉義大學							
7	國立臺南護理專科學校							
8	義守大學							
9	國立高雄大學							

男乙團 - C

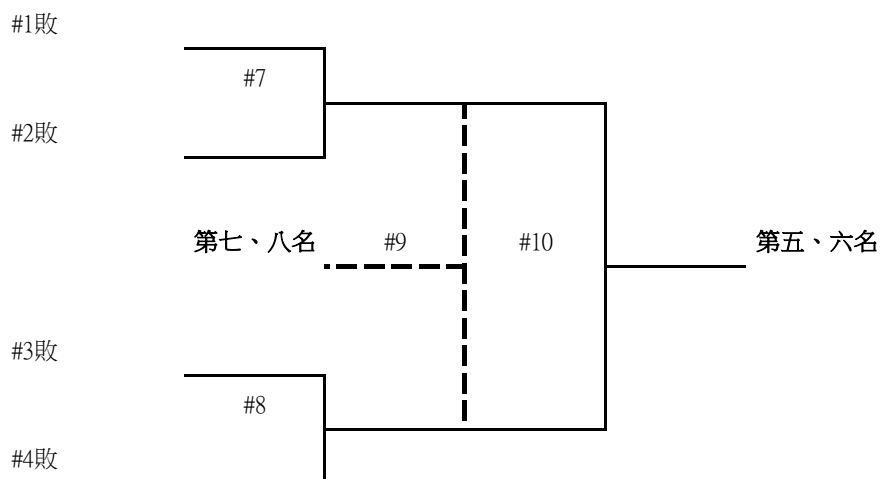
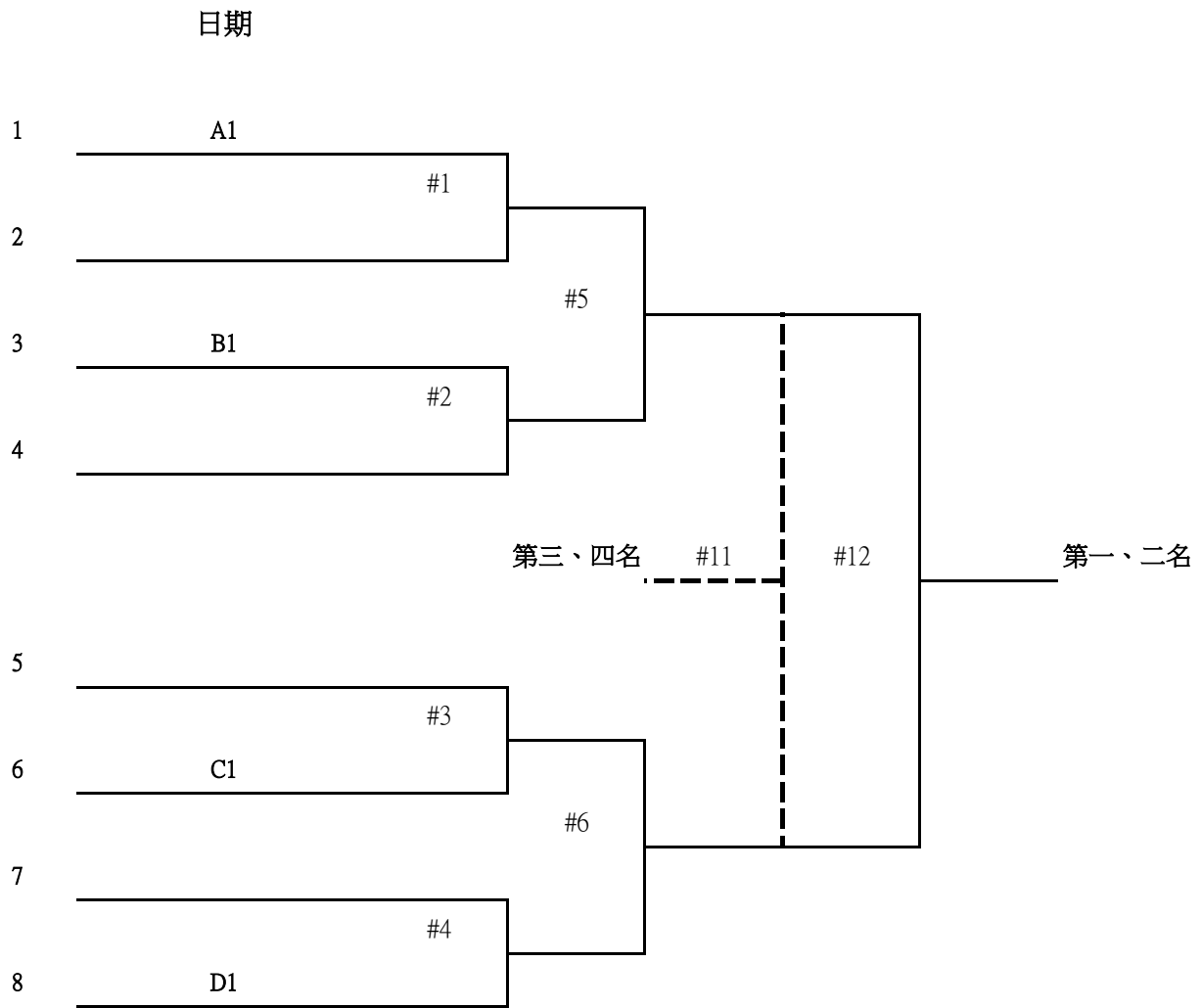
編號	隊名	10	11	12	13	14	積分	名次
10	(★3) 國立成功大學							
11	(★6) 南臺學校財團法人南 臺科技大學							
12	輔英科技大學							
13	國立高雄師範大學							
14	文藻外語大學							

男乙團 - D

編號	隊名	15	16	17	18	19	積分	名次
15	(★2) 長榮大學							
16	(★7) 陸軍軍官學校							
17	國立中山大學							
18	國立臺東大學							
19	國立屏東科技大學							

1、南區一般男生組團體賽：19 隊，48 場，錄取前 8 名頒獎，取前 4 名參加會內賽。

男團體 決賽：採單淘汰賽，分組第一名依序定位，分組第二名抽籤 (預賽同組重抽)。



2、南區一般女生組團體賽：11 隊，18 場，錄取前 8 名頒獎，取 5 前名參加會內賽。

預賽：採分 4 組循環，各組取二名進入決賽。

女乙團 - A

編號	隊名	1	2	積分	名次
1	(★1) 國立成功大學				
2	國立高雄大學				

女乙團 - B

編號	隊名	3	4	5	積分	名次
3	(★4) 國立屏東大學					
4	(★5) 國立中正大學					
5	陸軍軍官學校					

女乙團 - C

編號	隊名	6	7	8	積分	名次
6	(★3) 國立中山大學					
7	(★6) 高雄醫學大學					
8	國立高雄師範大學					

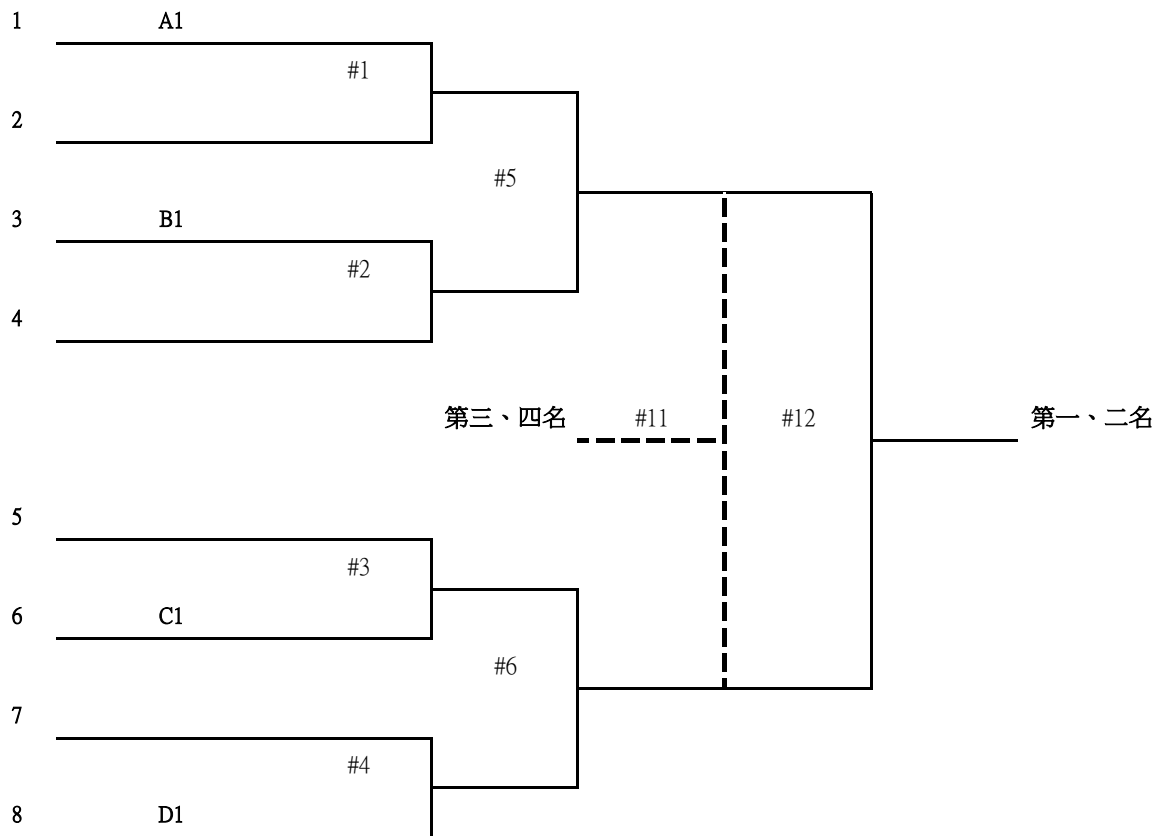
女乙團 - D

編號	隊名	8	10	13	積分	名次
9	(★2) 國立嘉義大學					
10	(★7) 文藻外語大學					
11	國立高雄科技大學					

2、南區一般女生組團體賽：11 隊，18 場，錄取前 8 名頒獎，取 5 前名參加會內賽。

女團體 決賽：採單淘汰賽，分組第一名依序定位，分組第二名抽籤 (預賽同組重抽)。

日期



#1敗

#2敗

#3敗

#4敗

