

檔 號：

保存年限：

## 中華民國大專院校體育總會 函

地址：台北市中山區朱崙街20號13樓

承辦人：黃正揚

聯絡方式：02-2771-0300分機23

受文者：如正副本行文單位

發文日期：中華民國112年1月3日

發文字號：大專體總活字第1110001999號

速別：普通件

密等及解密條件或保密期限：

附件：如文

主旨：檢送「111學年度大專校院排球聯賽」公開女生組第一級各分組預賽賽程暨成績表及複賽賽程表如附件，敬請 惠依排定時程出場比賽，請 查照。

說明：

- 一、旨揭大專排球聯賽係依據民國111年9月30日教育部體育署臺教體署學(三)字第1110035052號函核備辦理。
- 二、大專排球聯賽公開組第一級參賽協調會議業於民國111年8月26日假靜宜大學體育館1樓運動資訊中心召開完成，會中決議公開組第一級複賽將於民國112年2月27日(一)至3月4日(六)假國立彰化師範大學進德校區(50007 彰化縣彰化市進德路1號)舉行。
- 三、本111學年度起僅接受「活動競賽報名暨管理系統」依據各校(隊)報名完成後系統所產生參賽運動員「在學證明表」採計使用，不再使用學生證；各校(隊)應列印前揭「在學證明表」後持經學校教務處(或註冊組)簽章認定報名人員註冊在學後持至比賽賽場查驗參賽。
- 四、複決賽階段各隊伍參賽賽前請同時提交球員第一學期與第二學期之註冊在學證明交賽場控制委員查驗參賽球員註冊

身分使用。

五、請配合疫情指揮中心及主場學校之最新規定辦理各項防疫措施，各參賽學校確認各參賽人員若為確診者、居家隔離者，禁止參加本次賽事，並請各校加強配合及落實相關防疫措施、風險評估及健康管理宣導，以維護參與者健康與安全，檢附大專排球聯賽防疫措施詳如附件，請各參賽隊伍務必配合辦理。

正本：臺北市立大學、國立臺灣師範大學、國立高雄師範大學、國立中正大學、國立臺北商業大學、國立中山大學、國立成功大學、國立臺南大學、國立高雄科技大學、國立體育大學、國立屏東大學、國立陽明交通大學(交大)

副本：本會活動組

## 中華民國大專院校體育總會因應「嚴重特殊傳染性肺炎」 111學年度大專排球聯賽防疫措施

為因應「嚴重特殊傳染性肺炎」，配合「中央流行疫情指揮中心」相關防疫措施指引及教育部體育署「辦理大型體育運動賽會及活動防疫注意事項」，採下列防疫措施，以確保賽場環境安全無虞，請各與賽人員務必配合。

### 一、為符合中央流行疫情指揮中心規定，及「嚴重特殊傳染性肺炎（Covid-19）」防疫流程，下列人員一律不得參與比賽：

#### (一)確診者。

#### (二)居家隔離者。

- 二、比賽選手及裁判於比賽期間得不戴口罩，惟上場比賽前及下場休息及完賽後仍須全程配戴口罩仍須全程配戴口罩。職員、工作人員等應全程配戴口罩，並保持至少1.5公尺社交距離。
- 三、因應疫情期間管制措施，除各主場學校另有規定外，餘僅限報名於秩序冊上之參賽隊職員入場，於上一場球隊離開球場後以團進團出方式進場，若有額溫37.5度之發燒或呼吸道症狀(咳嗽、病理學顯示肺炎)者禁止進入，並勸導儘速就醫。
- 四、參賽球隊需於賽前30分鐘進行報到，另比賽空間禁止飲食，可飲水。
- 五、本會相關賽事工作人員須全面、全程佩戴口罩，禁止於比賽空間飲食，(飲水除外)。若有額溫37.5度之發燒或呼吸道症狀(咳嗽、病理學顯示肺炎)者，應立即停止工作並協助就醫。
- 六、參賽學校所使用之區域(球員席、熱身空間、比賽區域與練習用球等)於每日賽事結束後由大會工作人員加強消毒與清潔，請各參賽學校配合相關防疫措施。
- 七、與賽人員平時應勤洗手並適時配戴口罩，如出現嚴重不適症狀，本會得請其離場，賽會期間將嚴格執行相關防疫工作，維護賽場環境安全，敬請所有與賽人員配合。
- 八、除上列規定外請配合承辦學校校園防疫措施。
- 九、相關防疫規定將遵照中央機關衛生福利部疾病管制署及各地方主管機關之最新規定辦理，請隨時注意本會相關網站公告。

# 111學年度大專校院排球聯賽

## 會議記錄

### 111學年度大專校院排球聯賽 公開組第一級參賽協調會議記錄

- 一、時間：111年08月26日(星期五)上午10時整
- 二、地點：臺中市、靜宜大學John Paul II體育館1樓運動資訊中心  
(43301 臺中市沙鹿區臺灣大道七段200號)
- 三、主席：余清芳召集人 紀錄：黃正揚
- 四、出席人員：游能揚執行秘書、臺北市立大學鄧敏教練、國立臺灣師範大學曾華鈺教練、國立高雄師範大學劉貞廷教練、國立臺北商業大學郵世賢教練、國立中山大學盧桂蘭教練、國立成功大學黃鴻鈞教練、國立臺南大學鄭安城教練、國立高雄科技大學陳寶源教練、國立體育大學陳怡如教練、國立屏東大學鄭羽岑教練、國立陽明交通大學(交大)陳政伶教練(以上為公開女生組第一級參賽隊伍)、國立臺北教育大學林顯丞教練、國立臺灣師範大學曾華鈺教練、國立彰化師範大學邱金治教練、國立陽明交通大學(交大)張振興教練、國立臺灣體育運動大學吳忠政教練、臺北市立大學鄧衍敏教練、嘉南藥理大學許嘉偉同學、國立中興大學王美麗教練、國立臺灣大學胡林煥教練、大仁科技大學葉丁嘉教練(以上為公開男生組第一級參賽隊伍)(詳如附件簽到單)
- 五、請假人員：國立中正大學(以上為公開女生組第一級參賽隊伍)、中原大學、國立清華大學(以上為公開男生組第一級參賽隊伍)
- 六、主席致詞：(略)
- 七、工作報告：
- 01.本111學年度第一學期較往年提早開學，也會提早期末考結束第一學期，因此111年度聯賽預定賽期必須提早以資因應，值此本111年度聯賽預賽期暫定為本年11月28日至12月25日。
  - 02.如果公開女生組、男生組第一級之各二組預賽賽程能夠安排於同一個學校進行，每天有6場比賽，因轉播所需機器設備無須頻繁移動拆裝，將可以獲得較多轉播場次；同理，公開一級女、男生複賽階段安排也將比照109、110學年度模式，24支女、男參賽隊伍將集中於同一校比賽。
  - 03.大專體育總會刻正辦理「AI自動化轉播系統」採購建置自動轉播系統，該系統將可減少轉播的人力成本，增加相關賽事的轉播場次，以提升排球聯賽賽事能見度。
  - 04.公開組第一級六強決賽將於4月上旬企業男女甲級排球聯賽及全國中等學校排球聯賽決賽賽事結束後再擇期舉行。
  - 05.本學年度台灣美津濃股份有限公司/Mizuno有意願提供該公司服裝、運動配件為公開組第一級最佳技術球員個人獎、各級組冠軍球隊最有價值球員等各人獎項獎品，並擴大提供各級組決賽執法裁判員、工作人員服裝等。
  - 06.台灣美津濃股份有限公司並願意提供公開組第一級參賽職隊員比賽球衣褲、外套等服裝，惟前提是獲贈球隊需於指定階段場次需穿著該公司所提供之球衣褲、外套出賽，但因目前已有數隊自身已有贊助廠商提供隊伍球衣褲等服裝器材，可能會與台灣美津濃股份有限公司贊助案產生競業衝突，請相關隊

# 111學年度大專校院排球聯賽

## 會議記錄

伍確認各校自身贊助狀況，能否協調於特定階段場次穿著美津濃公司球衣褲、外套等出賽。

07.相關階段如下：

- (1)複賽階段：提供公開組第一級所有女、男24隊報名參賽隊員比賽球衣褲、外套等服裝。
- (2)僅公開組第一級六強決賽階段：將提供晉級六強決賽之女、男各6隊參賽隊伍比賽球衣褲、外套等服裝。
- (3)若無法同意於任何場次穿著美津濃球衣褲、外套等出賽，則可能因無法達成台灣美津濃股份有限公司所需之宣傳效益，該公司無法贊助公開組第一級參賽職隊員服裝器材。

08.110學年度聯賽報名作業完成後產生「參賽球員在學證明表」表件，該表件已於110學年度各階段比賽中採行作為參賽球員註冊在學身分認證使用，本學年度將只採用「參賽球員在學證明表」作為身分認證唯一文件，請各參賽隊伍注意。

09.各參賽隊伍可於人員報名作業完成後，於「活動競賽報名暨管理系統」下載「參賽球員在學證明表」列印後送教務處(或註冊組)認證蓋章後使用，請各隊自行保管並於比賽場地提交賽場控制委員查驗參賽球員註冊身分使用。

10.本學年各級組比賽將採用中華民國排球協會審定之最新2021至2024年版排球規則，為增進各校參賽教練人員對於新規則理解，減少比賽過程因規則版本認知所衍生困擾，大專體育總會將規劃辦理教練規則研習會，辦理時間地點另行公告，請各參賽教練人員撥冗參加研習。

### 八、討論事項：

1.「111學年度大專校院排球聯賽」公開組第一級預賽、複賽賽程安排作業提請討論。

決議：

- 01.公開女生組第一級預賽：111年12月5日(一)至9日(五)假國立屏東大學民生校區(90003 屏東縣屏東市民生路4之18號)舉行。
- 02.公開男生組第一級預賽：111年12月12日(一)至16日(五)假大仁科技大學(90741 屏東縣鹽埔鄉維新路20號)舉行。
- 03.公開組第一級複賽：112年2月27日(一)至3月4日(六)假國立彰化師範大學進德校區(50007 彰化縣彰化市進德路1號)舉行。
- 04.公開組第一級六強決賽將於4月中旬左右辦理，舉辦日期、地點需確認後另案公告之。
- 05.公開組第一級預賽、複賽賽程授權大專體育總會幹事部同仁依據聯賽「分組隊數排定參考表」排列版型產生賽程表，檢附預賽階段賽程如附件，請各參賽學校隊伍惠依排定時間出賽。
- 06.因公開組第一級預賽、複賽日期、地點均已於本次協調會議產生，除有重大事項需召集開會外，公開組第一級參賽隊伍無需再參加預、複賽競賽抽籤暨技術會議。

2.「111學年度大專校院排球聯賽」公開組第一級賽會贊助規劃說明提請討論。

決議：

# 111學年度大專校院排球聯賽

## 會議記錄

- 01.目前已確認中原大學、國立臺北教育大學、國立彰化師範大學等隊伍可以於最終六強決賽階段穿著美津濃公司所提供之球衣褲出賽。
- 02.請國立臺灣師範大學曾華鈺教練回校確認自身合約狀況，希望能同上述各校一般協調至開放決賽穿著美津濃球衣褲出賽，盡量促成此一贊助合作案，若無法協調開放，則此一公開組第一級隊伍贊助合作案恐將告吹。

九、臨時動議：無

十、散會：中午12時33分。

# 111學年度大專校院排球聯賽

## 公開女生組第一級競賽資訊

公開女生組第一級賽制(雙循環預複賽+名次決賽)

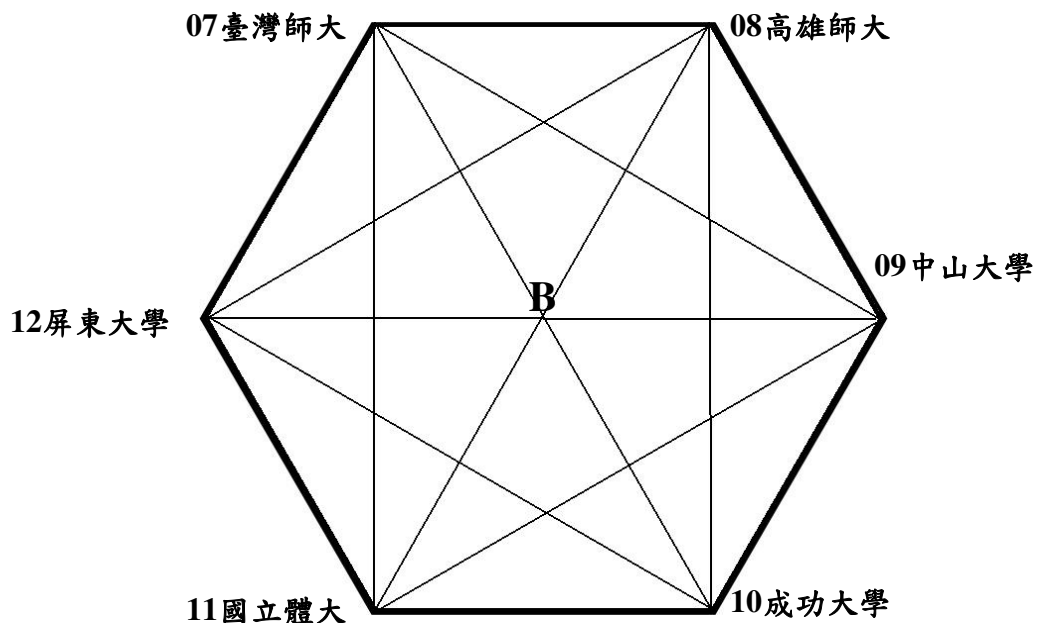
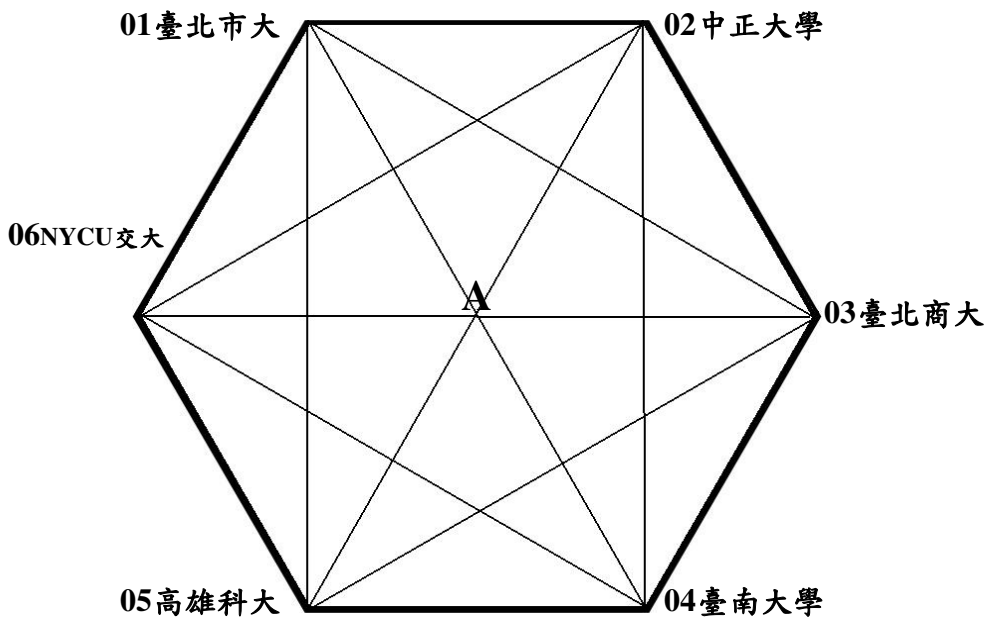
預賽參賽學校 共十二隊

(A組) 臺北市大 中正大學 臺北商大 臺南大學 高雄科大 NYCU交大

(B組) 臺灣師大 高雄師大 中山大學 成功大學 國立體大 屏東大學

預賽、複賽各採循環賽制，複賽依A、B兩組預賽成績順序交叉單循環比賽，預賽成績保留；完成預賽與複賽比賽，積分總和成績順位第七名至第十二名為年度成績排名名次。

備註：循環賽計分與名次判定依競賽規程第十三條「循環賽計分與名次判定」第一款及第二款相關規定依序判定名次(中途棄權或退出比賽者所有已賽完之成績一律不予計算)。



# 111學年度大專校院排球聯賽

## 公開女生組第一級競賽資訊

### 公開女生組第一級預賽賽程表

組別：A組(15場)、B組(15場)，共30場

場次	比賽日期	比賽時間	比賽隊伍	比賽場地	局數	每局分數					分數和	勝隊
						1	2	3	4	5		
A01	12/05(一)	09:30	臺北市大 vs NYCU交大	屏東大學 (民生)	3:0	25:7	25:10	25:12	:	:	75:29	臺北市大
A02		11:00	中正大學 vs 高雄科大		3:2	25:17	25:19	20:25	25:27	15:9	110:97	中正大學
A03		13:00	臺北商大 vs 臺南大學		3:0	25:16	25:19	25:8	:	:	75:43	臺北商大
B01		14:30	臺灣師大 vs 屏東大學		3:1	20:25	25:7	25:9	25:9	:	95:50	臺灣師大
B02		16:00	高雄師大 vs 國立體大		3:0	25:16	25:18	25:20	:	:	75:59	高雄師大
B03		17:30	中山大學 vs 成功大學		2:3	25:22	21:25	20:25	25:20	13:15	104:107	成功大學
A04	12/06(二)	09:30	中正大學 vs 臺北商大		2:3	21:25	25:20	25:19	13:25	12:15	96:104	臺北商大
A05		11:00	高雄科大 vs 臺北市大		0:3	19:25	13:25	17:25	:	:	49:75	臺北市大
A06		13:00	NYCU交大 vs 臺南大學		0:3	18:25	22:25	11:25	:	:	51:75	臺南大學
B04		14:30	高雄師大 vs 中山大學		3:0	25:16	25:11	25:18	:	:	75:45	高雄師大
B05		16:00	國立體大 vs 臺灣師大		0:3	10:25	10:25	16:25	:	:	36:75	臺灣師大
B06		17:30	屏東大學 vs 成功大學		3:1	25:19	22:25	25:23	25:15	:	97:82	屏東大學
A07	12/07(三)	09:30	臺南大學 vs 臺北市大		0:3	19:25	16:25	17:25	:	:	52:75	臺北市大
A08		11:00	NYCU交大 vs 中正大學		0:3	15:25	7:25	23:25	:	:	45:75	中正大學
A09		13:00	臺北商大 vs 高雄科大		3:0	25:22	25:22	25:16	:	:	75:60	臺北商大
B07		14:30	成功大學 vs 臺灣師大	0:3	27:29	13:25	19:25	:	:	59:79	臺灣師大	
B08		16:00	屏東大學 vs 高雄師大	0:3	15:25	16:25	17:25	:	:	48:75	高雄師大	
B09		17:30	中山大學 vs 國立體大	1:3	25:22	22:25	23:25	9:25	:	79:97	國立體大	
A10	12/08(四)	09:30	高雄科大 vs NYCU交大	3:0	25:20	25:23	25:18	:	:	75:61	高雄科大	
A11		11:00	臺北市大 vs 臺北商大	3:1	25:14	25:15	18:25	25:15	:	93:69	臺北市大	
A12		13:00	中正大學 vs 臺南大學	3:0	25:15	25:16	25:14	:	:	75:45	中正大學	
B10		14:30	國立體大 vs 屏東大學	3:0	25:16	25:18	25:22	:	:	75:56	國立體大	
B11		16:00	臺灣師大 vs 中山大學	3:0	25:5	25:10	25:14	:	:	75:29	臺灣師大	
B12		17:30	高雄師大 vs 成功大學	3:0	25:11	25:17	25:20	:	:	75:48	高雄師大	
A13	12/09(五)	09:30	臺南大學 vs 高雄科大	0:3	21:25	20:25	18:25	:	:	59:75	高雄科大	
A14		11:00	臺北商大 vs NYCU交大	3:0	25:20	29:27	25:12	:	:	79:59	臺北商大	
A15		13:00	臺北市大 vs 中正大學	3:0	25:19	25:11	25:12	:	:	75:42	臺北市大	
B13		14:30	成功大學 vs 國立體大	3:2	25:15	25:27	19:25	25:22	15:9	109:98	成功大學	
B14		16:00	中山大學 vs 屏東大學	3:1	25:12	23:25	25:18	26:24	:	99:79	中山大學	
B15		17:30	臺灣師大 vs 高雄師大	3:0	26:24	25:22	25:14	:	:	76:60	臺灣師大	

※賽程表列名在前的球隊，著深色球衣，賽程表列名在後的球隊，著淺色球衣。

※比賽地點：國立屏東大學 民生校區體育館(900391 屏東縣屏東市民生路4之18號)

※歡迎鼓勵所屬踴躍到場加油與觀賞。



# 111學年度大專校院排球聯賽

## 公開女生組第一級競賽資訊

公開女生組第一級預賽(A組)循環賽積分名次表

比賽隊伍	場數			局數比						得失分數			勝負局數			排名	備註
	勝	負	積分	3:0	3:1	3:2	2:3	1:3	0:3	得分	失分	得分率	勝局	負局	勝局/負局		
01臺北市大	5	0	15	4	1					393	241	1.631	15	1	15	一	A1
02中正大學	3	2	9	2		1	1		1	398	366	1.087	11	8	1.38	三	A3
03臺北商大	4	1	11	3		1		1		402	351	1.145	13	5	2.6	二	A2
04臺南大學	1	4	3	1					4	274	351	0.781	3	12	0.25	五	A5
05高雄科大	2	3	7	2			1		2	356	380	0.937	8	9	0.89	四	A4
06NYCU交大	0	5	0						5	245	379	0.646	0	15	0	六	A6

公開女生組第一級預賽(B組)循環賽積分名次表

比賽隊伍	場數			局數比						得失分數			勝負局數			排名	備註
	勝	負	積分	3:0	3:1	3:2	2:3	1:3	0:3	得分	失分	得分率	勝局	負局	勝局/負局		
07臺灣師大	5	0	15	4	1					400	234	1.709	15	1	15	一	B1
08高雄師大	4	1	12	4					1	360	271	1.328	12	3	4	二	B2
09中山大學	1	4	4		1		1	1	2	356	433	0.822	6	13	0.46	五	B5
10成功大學	2	3	4			2		1	2	405	453	0.894	7	13	0.54	四	B4
11國立體大	2	3	7	1	1		1		2	360	394	0.914	8	10	0.8	三	B3
12屏東大學	1	4	3		1			2	2	330	426	0.775	5	13	0.38	六	B6

# 111學年度大專校院排球聯賽

## 公開女生組第一級競賽資訊

公開女生組第一級賽制(雙循環預複賽+名次決賽)

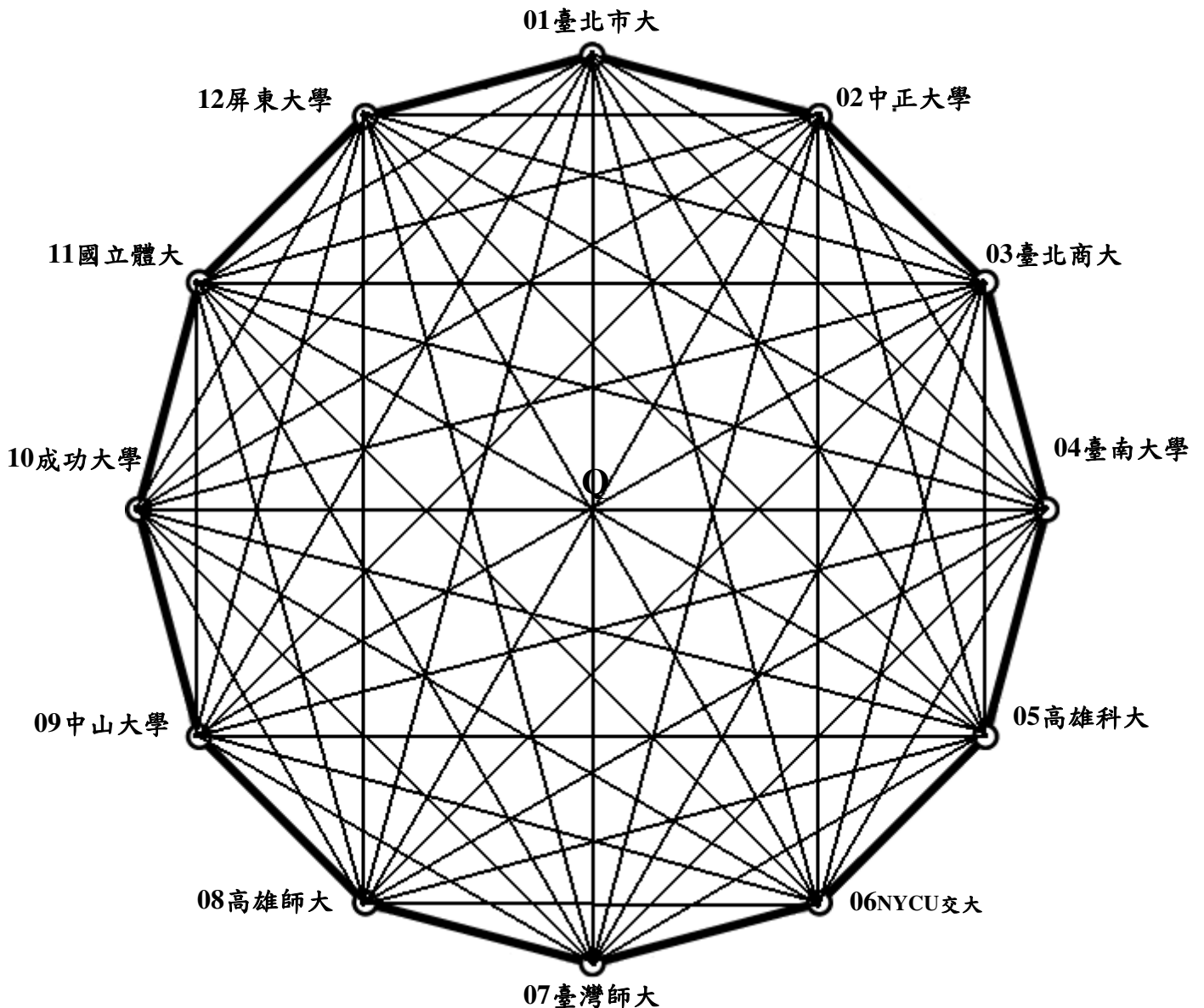
複賽參賽學校 共十二隊

臺北市大 中正大學 臺北商大 臺南大學 高雄科大 NYCU交大

臺灣師大 高雄師大 中山大學 成功大學 國立體大 屏東大學

預賽、複賽各採循環賽制，複賽依A、B兩組預賽成績順序交叉單循環比賽，預賽成績保留；完成預賽與複賽比賽，成績順位第七名至第十二名為年度成績排名名次，不再進行比賽。

備註：循環賽計分與名次判定依競賽規程第十三條「循環賽計分與名次判定」第一款及第二款相關規定依序判定名次(中途棄權或退出比賽者所有已賽完之成績一律不予計算)。



# 111學年度大專校院排球聯賽

## 公開女生組第一級競賽資訊

### 公開女生組第一級複賽賽程表

組別：Q組(36場)

場次	比賽日期	比賽時間	比賽隊伍	比賽場地	局數	每局分數					分數和	勝隊	
						1	2	3	4	5			
W01	02/27(一)	09:30	臺北市大 vs 屏東大學	彰化師大 (進德) 體育館2F	:	:	:	:	:	:	:		
W02		11:00	臺北商大 vs 臺灣師大		:	:	:	:	:	:	:	:	
W03		13:00	中正大學 vs 高雄師大		:	:	:	:	:	:	:	:	
W04		14:30	高雄科大 vs 國立體大		:	:	:	:	:	:	:	:	
W05		16:00	臺南大學 vs 成功大學		:	:	:	:	:	:	:	:	
W06		17:30	NYCU交大 vs 中山大學		:	:	:	:	:	:	:	:	
W07	02/28(二)	09:30	國立體大 vs 臺北商大	彰化師大 (進德) 體育館1F	:	:	:	:	:	:	:		
W08		11:00	成功大學 vs 中正大學		:	:	:	:	:	:	:	:	
W09		13:00	中山大學 vs 高雄科大		:	:	:	:	:	:	:	:	
W10		14:30	屏東大學 vs 臺南大學		:	:	:	:	:	:	:	:	
W11		16:00	臺灣師大 vs NYCU交大		:	:	:	:	:	:	:	:	
W12		17:30	高雄師大 vs 臺北市大		:	:	:	:	:	:	:	:	
W13	03/01(三)	09:30	中正大學 vs 中山大學	彰化師大 (進德) 體育館1F	:	:	:	:	:	:	:		
W14		11:00	高雄科大 vs 屏東大學		:	:	:	:	:	:	:	:	
W15		13:00	臺南大學 vs 臺灣師大		:	:	:	:	:	:	:	:	
W16		14:30	NYCU交大 vs 高雄師大		:	:	:	:	:	:	:	:	
W17		16:00	臺北市大 vs 國立體大		:	:	:	:	:	:	:	:	
W18		17:30	臺北商大 vs 成功大學		:	:	:	:	:	:	:	:	
W19	03/02(四)	09:30	臺灣師大 vs 中正大學	彰化師大 (進德) 體育館2F	:	:	:	:	:	:	:		
W20		11:00	高雄師大 vs 高雄科大		:	:	:	:	:	:	:	:	
W21		13:00	國立體大 vs 臺南大學		:	:	:	:	:	:	:	:	
W22		14:30	成功大學 vs NYCU交大		:	:	:	:	:	:	:	:	
W23		16:00	中山大學 vs 臺北市大		:	:	:	:	:	:	:	:	
W24		17:30	屏東大學 vs 臺北商大		:	:	:	:	:	:	:	:	
W25	03/03(五)	09:30	屏東大學 vs NYCU交大	彰化師大 (進德) 體育館2F	:	:	:	:	:	:	:		
W26		11:00	中山大學 vs 臺南大學		:	:	:	:	:	:	:	:	
W27		13:00	成功大學 vs 高雄科大		:	:	:	:	:	:	:	:	
W28		14:30	國立體大 vs 中正大學		:	:	:	:	:	:	:	:	
W29		16:00	高雄師大 vs 臺北商大		:	:	:	:	:	:	:	:	
W30		17:30	臺灣師大 vs 臺北市大		:	:	:	:	:	:	:	:	

(續下頁)

※賽程表列名在前的球隊，著深色球衣，賽程表列名在後的球隊，著淺色球衣。

※比賽地點：國立彰化師範大學 進德校區體育館(500207 彰化縣彰化市進德路1號)

# 111學年度大專校院排球聯賽

## 公開女生組第一級競賽資訊

公開女生組第一級複賽賽程表

(續上頁)

組別：Q組(36場)

場次	比賽日期	比賽時間	比賽隊伍	比賽場地	局數	每局分數					分數和	勝隊	
						1	2	3	4	5			
W31	03/04(六)	09:30	高雄科大 vs 臺灣師大	彰化師大 (進德) 體育館1F	:	:	:	:	:	:	:		
W32		11:00	臺北市大 vs 成功大學		:	:	:	:	:	:	:	:	
W33		13:00	NYCU交大 vs 國立體大		:	:	:	:	:	:	:	:	
W34		14:30	中正大學 vs 屏東大學		:	:	:	:	:	:	:	:	
W35		16:00	臺北商大 vs 中山大學		:	:	:	:	:	:	:	:	
W36		17:30	臺南大學 vs 高雄師大		:	:	:	:	:	:	:	:	

※賽程表列名在前的球隊，著深色球衣，賽程表列名在後的球隊，著淺色球衣。

※比賽地點：國立彰化師範大學 進德校區體育館(500207 彰化縣彰化市進德路1號)

※歡迎鼓勵所屬踴躍到場加油與觀賞。

### 公開女生組第一級預賽(A組)循環賽積分名次表

比賽隊伍	場數			局數比						得失分數			勝負局數			排名	備註
	勝	負	積分	3:0	3:1	3:2	2:3	1:3	0:3	得分	失分	得分率	勝局	負局	勝局/負局		
01臺北市大	5	0	15	4	1					393	241	1.631	15	1	15	一	A1
02中正大學	3	2	9	2		1	1		1	398	366	1.087	11	8	1.38	三	A3
03臺北商大	4	1	11	3		1		1		402	351	1.145	13	5	2.6	二	A2
04臺南大學	1	4	3	1					4	274	351	0.781	3	12	0.25	五	A5
05高雄科大	2	3	7	2			1		2	356	380	0.937	8	9	0.89	四	A4
06NYCU交大	0	5	0						5	245	379	0.646	0	15	0	六	A6

### 公開女生組第一級預賽(B組)循環賽積分名次表

比賽隊伍	場數			局數比						得失分數			勝負局數			排名	備註
	勝	負	積分	3:0	3:1	3:2	2:3	1:3	0:3	得分	失分	得分率	勝局	負局	勝局/負局		
07臺灣師大	5	0	15	4	1					400	234	1.709	15	1	15	一	B1
08高雄師大	4	1	12	4					1	360	271	1.328	12	3	4	二	B2
09中山大學	1	4	4		1		1	1	2	356	433	0.822	6	13	0.46	五	B5
10成功大學	2	3	4			2		1	2	405	453	0.894	7	13	0.54	四	B4
11國立體大	2	3	7	1	1		1		2	360	394	0.914	8	10	0.8	三	B3
12屏東大學	1	4	3		1			2	2	330	426	0.775	5	13	0.38	六	B6

# 111學年度大專校院排球聯賽

## 公開女生組第一級競賽資訊

公開女生組第一級預、複賽(A組+B組+Q組)循環賽積分名次表

比賽隊伍	場數			局數比						得失分數			勝負局數			排名	備註
	勝	負	積分	3:0	3:1	3:2	2:3	1:3	0:3	得分	失分	得分率	勝局	負局	勝局/負局		
01臺北市大																	
02中正大學																	
03臺北商大																	
04臺南大學																	
05高雄科大																	
06NYCU交大																	
07臺灣師大																	
08高雄師大																	
09中山大學																	
10成功大學																	
11國立體大																	
12屏東大學																	

備註：各隊預賽(第一階段)之勝負場數、積分、得失分數及勝負局數等成績均保留至複賽(第二階段)一併計算。

# 111學年度大專校院排球聯賽

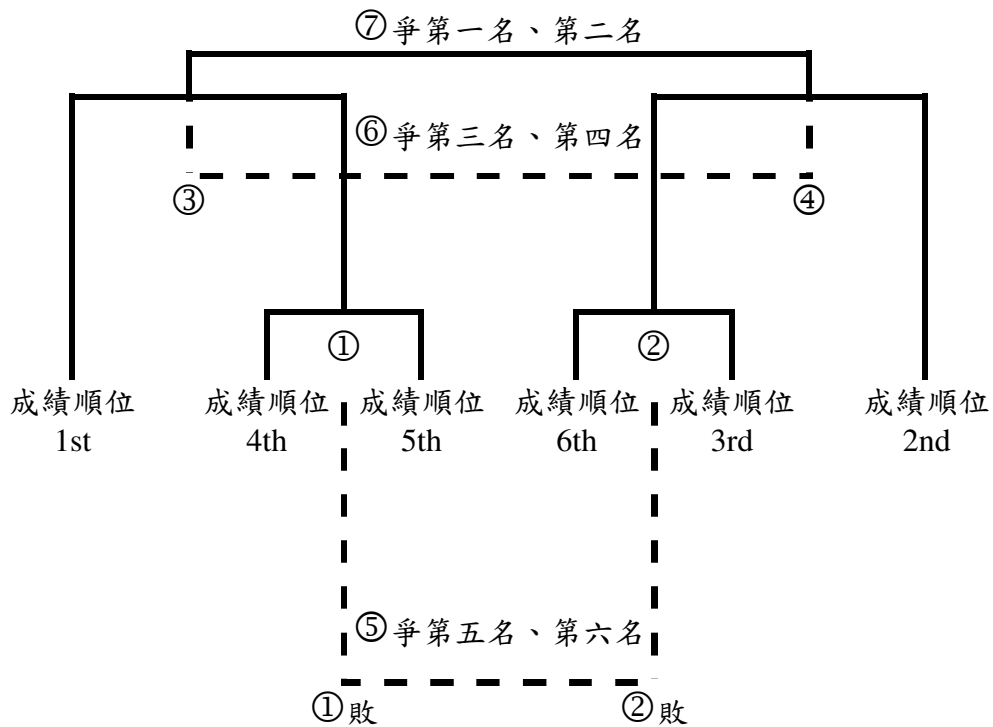
## 公開女生組第一級競賽資訊

公開女生組第一級賽制(雙循環預複賽+名次決賽)

決賽參賽學校 共六隊 組別：Z組(7場)

Q1            Q2            Q3            Q4            Q5            Q6

完成預賽與複賽比賽，成績順位之前六名球隊，參加名次交叉決賽(如下圖所示，供參，依法賽狀況調整場次順序)。



### 公開女生組第一級決賽賽程表

組別：Z組(7場)

場次	比賽日期	比賽時間	比賽隊伍	比賽場地	局數	每局分數					分數和	勝隊
						1	2	3	4	5		
W01	04/ ( )	11:00	Q4 vs Q5		:	:	:	:	:	:	:	
W02		13:00	Q6 vs Q3		:	:	:	:	:	:	:	
W03	04/ ( )	09:00	Q1 vs W01勝		:	:	:	:	:	:	:	
W04		11:00	W02勝 vs Q2		:	:	:	:	:	:	:	
W05		19:00	W01敗 vs W02敗		:	:	:	:	:	:	:	
W06	04/ ( )	13:00	W04敗 vs W05敗		:	:	:	:	:	:	:	
W07		15:00	W04勝 vs W05勝		:	:	:	:	:	:	:	

※比賽地點：

# 111學年度大專校院排球聯賽

## 公開女生組第一級競賽資訊

### 公開女生組第一級名次表

第一名	第九名
第二名	第十名
第三名	第十一名
第四名	第十二名
第五名	以下空白
第六名	
第七名	
第八名	

#### 備註：

- 1.111學年度大專校院排球聯賽公開女生組第一級共十二隊參賽。
- 2.依據競賽規程第十七條「獎勵辦法」第一款規定，各級組錄取前八名為年度優勝球隊，球隊頒贈教育部獎盃乙座；各級組年度優勝球隊隊伍，所有報名參賽隊員頒贈教育部獎狀乙紙。
- 3.同前競賽規程第十七條「獎勵辦法」第二款第一目規定，頒予公開組第一級、公開組第二級、一般組等各級組冠軍球隊執行教練「冠軍教練獎」教育部獎牌乙面。
- 4.同前競賽規程第十七條「獎勵辦法」第二款第二目規定，各級組前八名隊伍執行教練，造冊報請教育部頒發獎狀乙紙；公開女、男生組第一級、第二級第九名至第十二名與一般女、男生組第九名至第十六名隊伍執行教練，頒發大專體育總會獎狀乙紙；優秀教練遴選原則以獲獎各級組參賽球隊報名參賽之執行教練為優先。