

112學年度大專校院排球聯賽

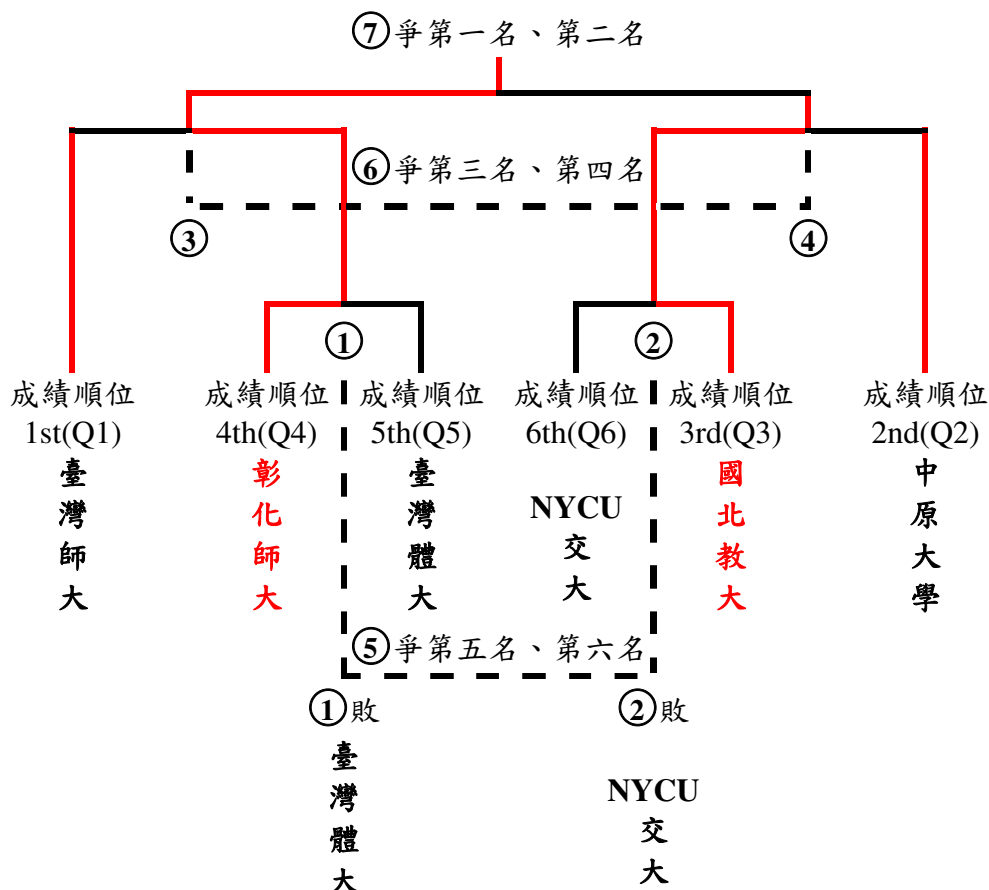
公開男生組第一級競賽資訊

公開男生組第一級賽制(雙循環預複賽+名次決賽)

決賽參賽學校 共六隊 組別：Z組(7場)

Q1臺灣師大 Q2中原大學 Q3國北教大 Q4彰化師大 Q5臺灣體大 Q6NYCU交大

完成預賽與複賽比賽，成績順位之前六名球隊，參加名次交叉決賽(如下圖所示，供參，依決賽狀況調整場次順序)。



公開男生組第一級決賽賽程表

組別：Z組(7場)

場次	比賽日期	比賽時間	比賽隊伍	比賽場地	局數	每局分數					分數和	勝隊
						1	2	3	4	5		
M01	04/03(三)	15:00	彰化師大 vs 臺灣體大	臺北市大 (天母)	3:2	26:28	25:21	22:25	25:14	15:12	113:100	彰化師大
M02		17:00	NYCU交大 vs 國北教大		2:3	25:22	16:25	20:25	25:23	9:15	95:110	國北教大
M03	04/04(四)	13:00	臺灣師大 vs 彰化師大		2:3	25:22	26:24	22:25	24:26	10:15	107:112	彰化師大
M04		15:00	國北教大 vs 中原大學		3:2	23:25	25:22	25:22	25:27	15:12	113:108	國北教大
M05		17:00	臺灣體大 vs NYCU交大		2:3	25:18	25:22	15:25	21:25	13:15	99:105	NYCU交大
M06	04/05(五)	11:00	臺灣師大 vs 中原大學		3:0	25:22	25:19	25:23	:	:	75:64	臺灣師大
M07		17:00	彰化師大 vs 國北教大		3:1	20:25	25:22	25:15	25:23	:	95:85	彰化師大

※比賽地點：臺北市立大學 天母校區體育館(111036 臺北市士林區忠誠路二段101號)

112學年度大專校院排球聯賽

公開男生組第一級競賽資訊

公開男生組第一級名次表

第一名 彰化師大 - 國立彰化師範大學	第九名 臺北市大 - 臺北市立大學
第二名 國北教大 - 國立臺北教育大學	第十名 臺灣大學 - 國立臺灣大學
第三名 臺灣師大 - 國立臺灣師範大學	第十一名 嘉義大學 - 國立嘉義大學
第四名 中原大學 - 中原大學	第十二名 中華醫大 - 中華醫事科技大學
第五名 NYCU交大 - 國立陽明交通大學(交大)	以下空白
第六名 臺灣體大 - 國立臺灣體育運動大學	
第七名 臺北大學 - 國立臺北大學	
第八名 清華大學 - 國立清華大學	

備註：

- 1.112學年度大專校院排球聯賽公開男生組第一級共十二隊參賽。
- 2.依據競賽規程第十七條「獎勵辦法」第一款規定，各級組錄取前八名為年度優勝球隊，球隊頒贈教育部獎盃乙座；各級組年度優勝球隊隊伍，所有報名參賽隊員頒贈教育部獎狀乙紙。
- 3.同前競賽規程第十七條「獎勵辦法」第二款第一目規定，頒予公開組第一級、公開組第二級、一般組等各級組冠軍球隊執行教練「冠軍教練獎」教育部獎牌乙面。
- 4.同前競賽規程第十七條「獎勵辦法」第二款第二目規定，各級組前八名隊伍執行教練，造冊報請教育部頒發「優秀教練」獎狀乙紙；公開女、男生組第一級、第二級第九名至第十二名與一般女、男生組第九名至第十六名隊伍執行教練，頒發大專體育總會獎狀乙紙；優秀教練遴選原則以獲獎各級組參賽球隊報名參賽之執行教練為優先。